

平成30年度

『第22回宮崎市夏季クラス別バドミントン大会』



平成30年7月29日(日)

宮崎市総合体育館

平成30年度『第22回宮崎市夏季クラス別バドミントン大会』 タイムテーブル

	1 コート	2 コート	3 コート	4 コート	5 コート	6 コート	7 コート	8 コート	9 コート	10 コート
8:45	開 会 式									
9:00	MDB 1	MDB 2	MDB 3	MDB 4	MDB 5	MDB 6	MDB 7	MDB 8	MDC 9	MDC 10
1試合目の 審判	渡辺 <small>市内バド</small>	中尾 <small>青バド</small>	池田 <small>つばさ</small>	桐山 <small>つばさ</small>	戸高 <small>チームBW</small>	椎葉 <small>ニタ倶楽</small>	菓子野 <small>scott</small>	黒木 <small>CREA</small>	サビットツギル <small>ウイングス</small>	江藤 <small>チームニタ倶楽</small>
	串間 <small>市内バド</small>	西村 <small>青バド</small>	谷口 <small>つばさ</small>	高木 <small>つばさ</small>	長崎 <small>チームBW</small>	長倉 <small>ウイングス</small>	大平 <small>scott</small>	森 <small>CREA</small>	中武 <small>ウイングス</small>	仁田脇 <small>チームニタ倶楽</small>
	外柵保 <small>つばさ</small>	末元 <small>ラビスセミコン</small>	鈴木 <small>すまくろ</small>	日高 <small>SSB宮崎県本部</small>	戸高 <small>ウイングス</small>	田中 <small>つばさ</small>	川崎 <small>ファーストクラブ</small>	白木 <small>ウイングス</small>	梶原 <small>CREA</small>	谷 <small>チームBW</small>
	岩浦 <small>つばさ</small>	谷川 <small>ラビスセミコン</small>	濱田 <small>すまくろ</small>	松田 <small>SSB宮崎県本部</small>	布施 <small>SCOTTO</small>	上家 <small>つばさ</small>	上家 <small>ファーストクラブ</small>	辻野 <small>ウイングス</small>	原田 <small>CREA</small>	矢野 <small>チームBW</small>
9:30	MDC 11	MDC 13	MDC 14	MDC 15	LDAB 16	LDAB 17	LDAB 18	LDAB 19	LDAB 20	LDAB 21
22～152の試合は、流し込み方式により運営(空いたコートにコール)します。										
10:00		MDD 22	MDD 23	MDD 24	MDD 25	LDC 26	LDC 27	LDC 28	LDD 29	LDD 30
10:30	MDA 31	MSB 32	MSB 33	MDB 34	MDB 35	MDB 36	MDB 37	MDB 38	MDB 39	MDB 40
11:00	MDB 41	MDC 42	MDC 43		MDC 45	MDC 46	MDC 47	MDC 48	LDAB 49	LDAB 50
11:30	LDAB 51	LDAB 52	LDAB 53	LDAB 54	MDD 55	MDD 56	MDD 57	MDD 58	LDC 59	LDC 60
12:00	LDC 61	LDD 62	LDD 63	MDA 64	MSB 65	MSB 66	MDB 67	MDB 68	MDB 69	MDB 70
12:30	MDB 71	MDB 72	MDB 73	MDB 74	MDC 75	MDC 76	MDC 77		MDC 79	MDC 80
13:00	MDC 81	LDAB 82	LDAB 83	LDAB 84	LDAB 85	LDAB 86	LDAB 87	MDD 88	MDD 89	MDD 90
13:25	MDD 91	LDC 92	LDC 93	LDC 94	LDD 95	LDD 96	MDA 97	MSB 98	MSB 99	MDB 100
13:50	MDB 101	MDC 102	MDC 103	LDAB 104	LDAB 105	MDD 106	MDD 107	LDC 108	LDC 109	MDB 110
14:15	MDB 111	MDC 112	MDC 113	LDD 114	LDD 115	MDB 116	MDB 117	MDC 118	MDC 119	LDAB 120
14:40	LDAB 121	MDD 122	MDD 123	LDC 124	MDB 125	MDB 126	MDC 127	MDC 128	LDAB 129	
15:05	MDD 130	MDB 131	MDC 132	LDD 133	LDD 134	MSB 135	MSB 136	MSB 137	MSB 138	MSB 139
15:30	MSB 140	MSB 141	MSB 142	MSA 143	MSA 144	MSB 145	MSB 146			
16:00	MSB 147	MSB 148	MSA 149							
16:30	MSB 150	MSB 151								
17:00	MSB 152									

平成30年度 宮崎市夏季クラス別バドミントン大会参加者一覧[男子ダブルス]

A ク ラ ス	1	米留 翼 北村 剛志	ノッカーズ チームニタ倶楽	2	永友 健三朗 白坂 武伸	チームBW Scott	3	中川 優馬 高山 浩一	県庁羽音人 県庁羽音人
	4			5			6		
	1	道下 友也 石川 裕二	本郷クラブ チームBW	2	永野 由紀 津守 伸明	本郷クラブ 本郷クラブ	3	川越 祥平 成松 大介	ウイングス ウイングス
	4	河野 龍太 小西 弘高	ひまわりバド ひまわりバド	5	黒島 虎太郎 小野 響輝	本庄中 本庄中	6	犀川 雄二 池上 喬久	TRUST TRUST
B ク ラ ス	7	銀鏡 晃司 高木 一孝	TRUST TRUST	8	弓削 克也 大村 和希	scott scott	9	江田 洋佑 森園 祐樹	scott TRUST
	10	道本 省三 壹岐 正利	チームBW 九州電力	11	小野 正人 渡邊 大介	県庁羽音人 県庁羽音人	12	上野 竜二 山下 倫史	県庁羽音人 県庁羽音人
	13	田崎 拓郎 諏佐 尚哉	県庁羽音人 県庁羽音人	14	荒木 裕介 米良 大雅	宮崎大学医学部 宮崎大学医学部	15	岩村 隆晴 城戸 柁平	宮崎大学 宮崎大学
	16	押川 博興 齋藤 晃二	BBクラブ BBクラブ	17	野邨 智之 柳原 哲郎	すまくろ すまくろ	18	山本 雄大 川崎 貴之	池内バドミントン 池内バドミントン
	19			20			21		
	1	宗 祐一郎 難波 祐貴	SSG宮崎総本部 SSG宮崎総本部	2	日高 正喜 松田 雅一	SSG宮崎総本部 SSG宮崎総本部	3	大山 拓真 富永 祥太郎	東大宮中 東大宮中
	4	宮武 宗利 宮武 和志	佐土原スポーツクラブ 佐土原スポーツクラブ	5	末元 英敏 谷川 広文	ラピスセミコン ラピスセミコン	6	桐山 幸也 高木 健人	つばさ つばさ
7	池田 薫 谷口 千紜	つばさ つばさ	8	増田 和人 増田 恵里	つばさ つばさ	9	黒木 裕二 有田 浩二	つばさ つばさ	
10	外柙保 浩美 岩浦 智行	つばさ つばさ	11	中尾 武春 西村 健治	青バド 青バド	12	新坂 猛 大山 貴彦	青バド 青バド	
13	武田 卓也 長友 利佳	すまくろ すまくろ	14	鈴木 孝明 濱田 恵理子	すまくろ すまくろ	15	渡辺 芳彦 串間 義幸	池内バドミントン 池内バドミントン	
16	瀬口 義弘 山本 真一	池内バドミントン 池内バドミントン	17	黒木 伸一 河野 翼	スカーレット スカーレット	18			
D ク ラ ス	1	磯村 真太郎 山田 雄一郎	SSG宮崎総本部 SSG宮崎総本部	2	井原 璃空 福岡 恭平	高岡中 高岡中	3	中武 倭也 爰野 晶大	大塚中 大塚中
	4	奥野 柁真 松下 一生	大塚中 大塚中	5	樋渡 峻人 森 太志	大塚中 大塚中	6	池野 勝美 山本 一義	spica☆ spica☆
	7	荻野 晶敏 坂元 雄太	つばさ つばさ	8	甲斐 憲一郎 久松 大夢	つばさ つばさ	9	佐藤 凌太 小嶋 健太	宮崎大学 宮崎大学
	10	上田 亮輔 太田 匡人	青バド 青バド	11			12		

平成30年度 宮崎市夏季クラス別バドミントン大会参加者一覧[男子シングルス]

A ク ラ ス	1	河野 龍太	ひまわりバド	2	米留 翼	ノッカーズ	3	森園 祐樹	TRUST
	4	荒木 裕介	宮崎大学医学部	5			6		
	7			8			9		
B ク ラ ス	1	廣田 彰	宮大職員	2	小西 弘高	ひまわりバド	3	中武 倭也	大塚中
	4	藏田 隼平	大塚中	5	北村 剛志	チームニタ倶楽	6	阿久根 茂樹	つばさ
	7	谷口 千紜	つばさ	8	高木 健人	つばさ	9	池田 薫	つばさ
	10	江田 洋佑	scott	11	米良 大雅	宮崎大学医学部	12	岩村 隆晴	宮崎大学
	13	城戸 柁平	宮崎大学	14	押川 博興	BBクラブ	15	齋藤 晃二	BBクラブ
	16	山本 雄大	池内バドミントン	17	川崎 貴之	池内バドミントン	18	山下 稔貴	ひまわりバド

平成30年度 宮崎市夏季クラス別バドミントン大会参加者一覧[女子ダブルス]

A ク ラ ス	1	菓子野 聖月 大平 朱里	scott scott	2	戸高 瑞佳 長崎 梓紗	チームBW チームBW	3		
	4			5			6		
	7			8			9		
B ク ラ ス	1	川崎 朱美 上家 美千代	ファーストクラブ ファーストクラブ	2	サビット・ジゼル 中武 千尋	ウイングス ウイングス	3	白木 美香 辻野 結衣	ウイングス ウイングス
	4	戸高 真結 布施 美香	ウイングス SCOTTO	5	椎葉 奈央美 長倉 美由紀	ニタ倶楽 ウイングス	6	梶原 妙子 原田 めぐみ	CREA CREA
	7	黒木 宥衣 森 京香	CREA CREA	8	田中 裕子 上家 知佳	つばさ つばさ	9	江藤 里沙 仁田脇 泉美	チームニタ倶楽 チームニタ倶楽
	10	谷 綾佳 矢野 愛	チームBW チームBW	11			12		
	13			14			15		
	C ク ラ ス	1	井内 智尋 花井 美心	生目台中 生目台中	2	野中 聡子 日高 靖子	T&P T&P	3	上村 栄理子 足立 萌
4		高木 寿恵 新屋 菜々	つばさ つばさ	5	児玉 京子 石三 悦子	scott scott	6	鈴木 亜希 川辺 律子	すまくろ すまくろ
7		田中 加奈子 河野 未奈子	すまくろ すまくろ	8			9		
10				11			12		
13				14			15		
D ク ラ ス		1	三島 涼子 神家 桃子	SSG宮崎総本部 SSG宮崎総本部	2	工藤 菜津美 荒木 彩	つばさ つばさ	3	荒武 淳子 山下 かおり
	4	田中 詩乃 前原 瑞季	チームニタ倶楽 宮崎バドミントンクラブ	5	島田玉枝 櫛間ゆかり	すまくろ すまくろ	6		
	7			8			9		

※競技進行上の注意

- ・男子ダブルスAクラス、女子ダブルスDクラス、ダブルス予選リーグの3組のパート、シングルの決勝トーナメントの試合は21点の3ゲームマッチ(正式ルール)とします。
- ・上記以外の試合は、15点の3ゲームマッチ(ジュニアの場合は、20点まで)とします。
- ・2順目は、1順目の審判が次の試合に入り、3順目からは、流し込みとします。
- ・2順目以降は、原則、敗者が次の試合の主審と点数板、勝者を線審としますが、すぐ別コートに呼ばれる場合もありますので、参加者全員の積極的な審判協力をお願いします。
- ・試合球は、1試合につき、2個しか本部より支給されませんので、3個以上、使用する場合は、セミシャトル(少し使用済みのもの)を本部席まで審判の方が取りに来てください。
- ・状況に応じて、換気を行いますので、放送に注意してください。

男子ダブルスAクラス(MDA)

MDA決勝リーグ(21×3)				
		米留翼	中川優馬	永友健三朗
		北村剛志	高山浩一	白坂武伸
米留翼	ノッカーズ	31		
北村剛志	チームニタ倶楽			
中川優馬	県庁羽音人			
高山浩一	県庁羽音人			
永友健三朗	チームBW	97	64	
白坂武伸	Scott			

男子ダブルスBクラス(MDB)

予選(MDB-A) (15×3)					
		押川博興	川越祥平	田崎拓郎	犀川雄二
		齋藤晃二	成松大介	諏佐尚哉	池上喬久
押川博興	BBクラブ	1			
齋藤晃二	BBクラブ				
川越祥平	ウイングス				
成松大介	ウイングス				
田崎拓郎	県庁羽音人	34	68		
諏佐尚哉	県庁羽音人				
犀川雄二	TRUST	67	35	2	
池上喬久	TRUST				

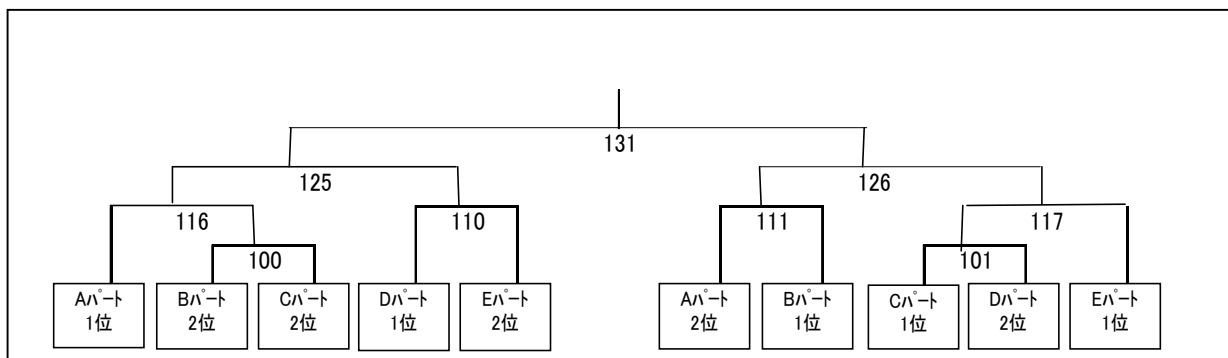
予選(MDB-B) (15×3)					
		道本省三	荒木裕介	永野由紀	黒島虎太郎
		壹岐正利	米良大雅	津守伸明	小野響輝
道本省三	チームBW	3			
壹岐正利	九州電力				
荒木裕介	宮崎大学医学部				
米良大雅	宮崎大学医学部				
永野由紀	本郷クラブ	36	70		
津守伸明	本郷クラブ				
黒島虎太郎	本庄中	69	37	4	
小野響輝	本庄中				

予選(MDB-C) (15×3)					
		小野正人	江田洋佑	野邨智之	岩村隆晴
		渡邊大介	森園祐樹	柳原哲郎	城戸柊平
小野正人	県庁羽音人	5			
渡邊大介	県庁羽音人				
江田洋佑	scott				
森園祐樹	TRUST				
野邨智之	すまろ	38	72		
柳原哲郎	すまろ				
岩村隆晴	宮崎大学	71	39	6	
城戸柊平	宮崎大学				

予選(MDB-D)(21×3)					
		弓削克也	銀鏡晃司	道下友也	
		大村和希	高木一孝	石川裕二	
弓削克也	scott	7			
大村和希	scott				
銀鏡晃司	TRUST				
高木一孝	TRUST				
道下友也	本郷クラブ	73	40		
石川裕二	チームBW				

予選(MDB-E)(21×3)					
		山本雄大	上野竜二	河野龍太	
		川崎貴之	山下倫史	小西弘高	
山本雄大	池内バドミントン	8			
川崎貴之	池内バドミントン				
上野竜二	県庁羽音人				
山下倫史	県庁羽音人				
河野龍太	ひまわりバド	74	41		
小西弘高	ひまわりバド				

男子ダブルスBクラス 決勝トーナメント(15×3)



男子ダブルスCクラス(MDC)

予選(MDC-A)(15×3)					
		宮武宗利	大山拓真	黒木伸一	増田和人
		宮武和志	富永祥太郎	河野翼	増田恵里
宮武宗利	佐土原スポーツクラブ				
宮武和志	佐土原スポーツクラブ				
大山拓真	東大宮中	9			
富永祥太郎	東大宮中				
黒木伸一	スカーレット	42	76		
河野翼	スカーレット				
増田和人	つばさ	75	43	10	
増田恵里	つばさ				

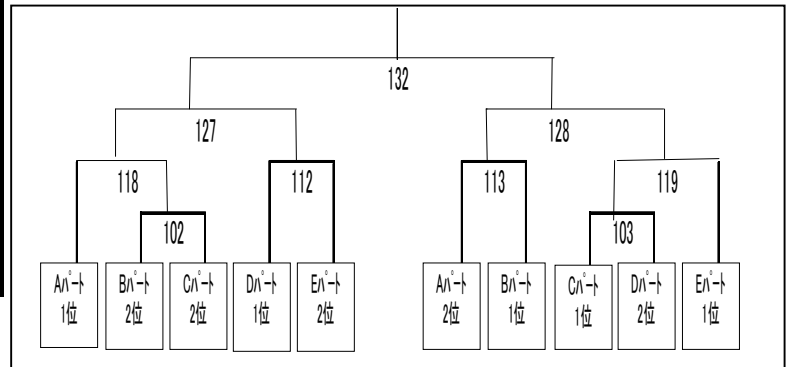
予選(MDC-B)(21×3)					
		渡辺芳彦	外柁保浩美	新坂 猛	武田卓也
		串間義幸	岩浦智行	大山 貴彦	長友利佳
渡辺芳彦	池内バドミントン				
串間義幸	池内バドミントン				
外柁保浩美	つばさ	11			
岩浦智行	つばさ				
新坂 猛	青バド	44	78		
大山 貴彦	青バド				
武田卓也	すまくろ	77	45	42	
長友利佳	すまくろ				

予選(MDC-C)(21×3)				
		中尾武春	末元英敏	黒木裕二
		西村健治	谷川広文	有田浩二
中尾武春	青バド			
西村健治	青バド			
末元英敏	ラビスセミコン	13		
谷川広文	ラビスセミコン			
黒木裕二	つばさ	79	46	
有田浩二	つばさ			

予選(MDC-D)(21×3)				
		池田 薫	鈴木 孝明	宗 祐一郎
		谷口 千紜	濱田 恵理子	難波 祐貴
池田 薫	つばさ			
谷口 千紜	つばさ			
鈴木 孝明	すまくろ	14		
濱田 恵理子	すまくろ			
宗 祐一郎	SSG宮崎総本部	80	47	
難波 祐貴	SSG宮崎総本部			

予選(MDC-E)(21×3)				
		桐山幸也	日高正喜	瀬口義弘
		高木健人	松田雅一	山本真一
桐山幸也	つばさ			
高木健人	つばさ			
日高正喜	SSG宮崎総本部	15		
松田雅一	SSG宮崎総本部			
瀬口義弘	池内バドミントン	81	48	
山本真一	池内バドミントン			

男子ダブルスCクラス 決勝トーナメント(15×3)



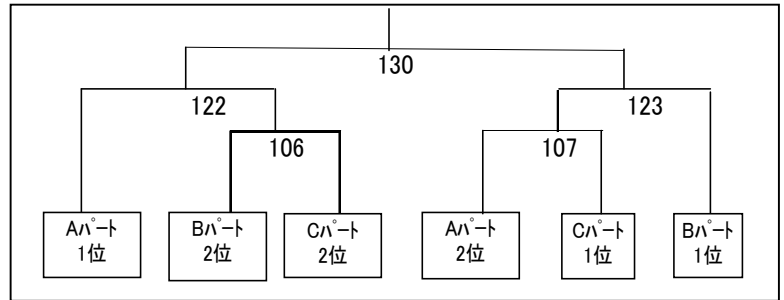
男子ダブルスDクラス(MDD)

予選(MDD-A)(15×3)					
		荻野晶敏	樋渡峻人	井原 璃空	池野勝美
		坂元雄太	森太志	福岡 恭平	山本一義
荻野晶敏	つばさ				
坂元雄太	つばさ				
樋渡峻人	大塚中	22			
森太志	大塚中				
井原 璃空	高岡中	55	89		
福岡 恭平	高岡中				
池野勝美	spica☆	88	56	23	
山本一義	spica☆				

予選(MDD-B)(21×3)				
		甲斐憲一郎	奥野柗真	磯村真太郎
		久松大夢	松下一生	山田雄一郎
甲斐憲一郎	つばさ			
久松大夢	つばさ			
奥野柗真	大塚中	24		
松下一生	大塚中			
磯村真太郎	SSG宮崎総本部	90	57	
山田雄一郎	SSG宮崎総本部			

予選(MDD-C)(21×3)				
		上田亮輔	中武倭也	佐藤凌太
		太田匡人	爰野晶大	小嶋健太
上田亮輔	青バド			
太田匡人	青バド			
中武倭也	大塚中	25		
爰野晶大	大塚中			
佐藤凌太	宮崎大学	91	58	
小嶋健太	宮崎大学			

男子ダブルスDクラス 決勝トーナメント(15×3)



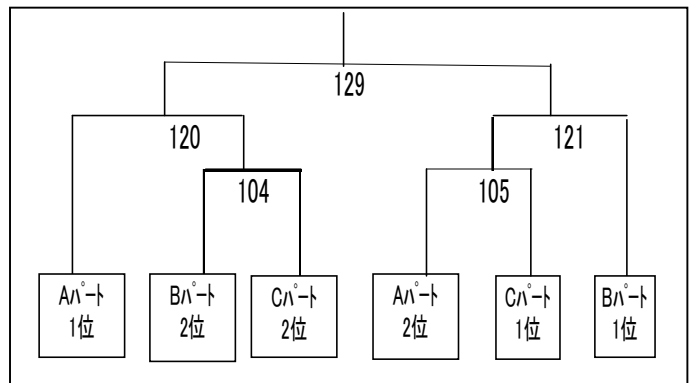
女子ダブルスABクラス(LDAB)

予選(LDAB-A) (15×3)					
		戸高瑞佳	戸高真結	椎葉奈央美	田中裕子
		長崎梓紗	布施美香	長倉美由紀	上家知佳
戸高瑞佳	チームBW				
長崎梓紗	チームBW				
戸高真結	ウイングス	16			
布施美香	SCOTTO				
椎葉奈央美	ニタ倶楽	49	83		
長倉美由紀	ウイングス				
田中裕子	つばさ	82	50	17	
上家知佳	つばさ				

予選(LDAB-B) (15×3)					
		菓子野聖月	川崎朱美	黒木有衣	白木美香
		大平朱里	上家美千代	森京香	辻野結衣
菓子野聖月	scott				
大平朱里	scott				
川崎朱美	ファーストクラブ	18			
上家美千代	ファーストクラブ				
黒木有衣	CREA	51	85		
森京香	CREA				
白木美香	ウイングス	84	52	19	
辻野結衣	ウイングス				

予選(LDAB-C) (15×3)					
		サビット・ジゼル	梶原妙子	江藤里沙	谷綾佳
		中武千尋	原田めぐみ	仁田脇泉美	矢野愛
サビット・ジゼル	ウイングス				
中武千尋	ウイングス				
梶原妙子	CREA	20			
原田めぐみ	CREA				
江藤里沙	チームニタ倶楽	53	87		
仁田脇泉美	チームニタ倶楽				
谷綾佳	チームBW	86	54	21	
矢野愛	チームBW				

女子ダブルスABクラス決勝トーナメント(15×3)

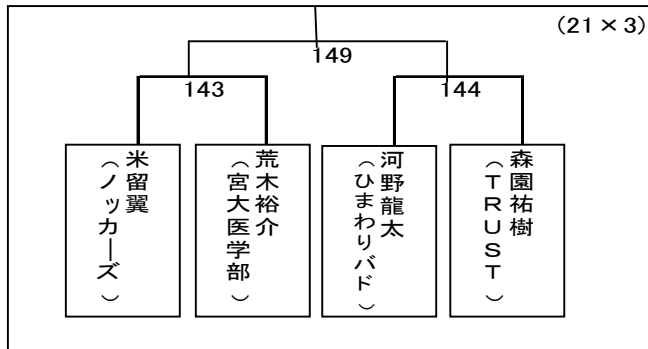
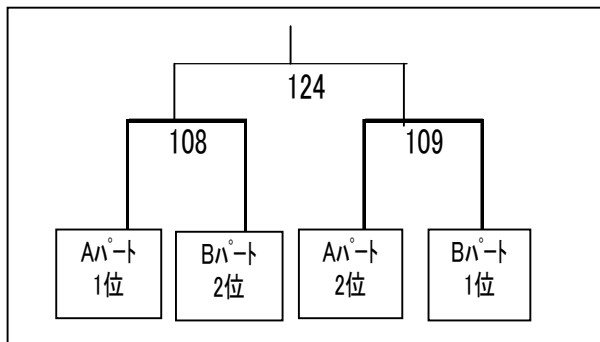


女子ダブルスCクラス(LDC)

予選(LDC-A) (15×3)					
		鈴木亜希	野中聡子	上村栄理子	井内智尋
		川辺律子	日高靖子	足立萌	花井美心
鈴木亜希	すまろ				
川辺律子	すまろ				
野中聡子	T&P	26			
日高靖子	T&P				
上村栄理子	つばさ	59	93		
足立萌	つばさ				
井内智尋	生目台中	92	60	27	
花井美心	生目台中				

予選(LDC-B)(21×3)				
		児玉京子	田中加奈子	高木寿恵
		石三悦子	河野未奈子	新屋菜々
児玉京子	scott			
石三悦子	scott			
田中加奈子	すまろ	28		
河野未奈子	すまろ			
高木寿恵	つばさ	94	61	
新屋菜々	つばさ			

女子ダブルスCクラス 決勝トーナメント(15×3) 男子シングルスAクラス(MSA) 決勝トーナメント



女子ダブルスDクラス(LDD)

LDD決勝リーグ(21×3)

		工藤菜津美	島田玉枝	田中詩乃	荒武淳子	三島涼子
		荒木彩	榎間ゆかり	前原瑞季	山下かおり	神家桃子
工藤菜津美	つばさ					
荒木彩	つばさ					
島田玉枝	すまくろ					
榎間ゆかり	すまくろ	29				
田中詩乃	チームニタ倶楽					
前原瑞季	宮崎バドミントンクラブ	62	95			
荒武淳子	つばさ					
山下かおり	つばさ	114	133	30		
三島涼子	SSG宮崎総本部					
神家桃子	SSG宮崎総本部	134	63	115	96	

男子シングルスBクラス(MSB)

予選(MSB-A) (15×3)

		廣田彰	藏田隼平	阿久根茂樹	山下稔貴
		廣田彰	藏田隼平	阿久根茂樹	山下稔貴
廣田彰	宮大職員				
藏田隼平	大塚中	32			
阿久根茂樹	つばさ	65	99		
山下稔貴	ひまわりバド	98	66	33	

MSB 決勝トーナメント(21×3)

