

平成30年度

(協賛)宮崎オーシャンライオンズクラブ 『第21回宮崎市春季クラス別バドミントン大会』



※競技進行上の注意

- ・予選リーグ、決勝リーグの試合は21点の3ゲームマッチ(正式ルール)とします。
- ・決勝トーナメントの試合は15点の3ゲームマッチ(セッティングの場合20点まで)とします。
- ・2順目は、1順目の審判が次の試合に入り、3順目からは、流し込みとします。
- ・2順目以降は、原則、敗者が次の試合の主審と点数板、勝者を線審としますが、すぐ別コートで試合に呼ばれる場合もありますので、参加者全員の積極的な審判協力をお願いします。
- ・試合球は、1試合につき、2個しか本部より支給されませんので、3個以上、使用する場合は、セミシャトル(少し使用済みのも)を本部席まで審判の方が取りに来てください。

平成30年5月13日(日)

宮崎市佐土原体育館

平成30年度『第21回宮崎市春季クラス別バドミントン大会』 タイムテーブル

	1 コート	2 コート	3 コート	4 コート	5 コート	6 コート	7 コート	8 コート
8:45	開 会 式							
9:00	MDB 1	MDB 2	MDB 3	MDB 4	MDB 5	MDB 6	MDB 7	MDB 8
1試合目の 審判	小野・渡邊 柏木・黒木	渡辺・中尾 片木山・家村	須藤・池田 新立・山下	上野・諏佐 谷口・高木	宗・難波 谷口・福添	山本・上林 宮武・宮武	甲斐・黒木 瀬戸永・外戸保	黒木・斉藤 井原・福岡
9:30	MDB 9	MDC 10	MDC 11	MDC 12	MDC 13	MDC 14	MDC 15	MDC 16
17~129の試合は、流し込み方式により運営(空いたコートにコール)します。								
10:00	LDC 17	LDC 18	LDC 19	LDC 20	LDC 21	LDB 22	LDB 23	LDB 24
10:30	LDB 25	LDD 26	LDD 27	LDD 28	MDA 29	MDA 30	MDD 31	MDD 32
11:00	LDA 33	LDA 34	MDB 35	MDB 36	MDB 37	MDB 38	MDB 39	MDB 40
11:30	MDB 41	MDB 42	MDB 43	MDC 44	MDC 45	MDC 46	MDC 47	MDC 48
12:00	MDC 49	MDC 50	LDC 51	LDC 52	LDC 53	LDC 54	LDC 55	LDB 56
12:30	LDB 57	LDB 58	LDB 59	LDD 60	LDD 61	LDD 62	MDA 63	MDA 64
13:00	MDD 65	MDD 66	LDA 67	LDA 68	MDB 69	MDB 70	MDB 71	MDB 72
13:30	MDB 73	MDB 74	MDB 75	MDB 76	MDB 77	MDC 78	MDC 79	MDC 80
14:00	MDC 81	MDC 82	MDC 83	MDC 84	LDC 85	LDC 86	LDC 87	LDC 88
14:30	LDC 89	LDB 90	LDB 91	LDB 92	LDB 93	LDD 94	LDD 95	LDD 96
15:00	MDB 97	MDB 98	MDB 99	MDB 100	MDC 101	MDC 102	MDC 103	MDC 104
15:30	LDC 105	LDC 106	LDB 107	LDB 108	LDD 109	LDD 110	MDA 111	MDA 112
16:00	MDB 113	MDB 114	MDD 115	MDD 116	LDA 117	LDA 118	MDC 119	MDC 120
16:30	LDC 121	LDC 122	MDB 123	MDB 124	LDB 125	LDD 126	MDC 127	
17:00	LDC 128	MDB 129						

平成30年度 宮崎市春季クラス別バドミントン大会参加者一覧[ダブルス]

M D A	1	米留 翼 末吉 晃基	ノッカーズ ノッカーズ	2	浜砂 悟志 黒木 貴裕	チームBW チームBW	3	井戸川 輝 太田 聖也	アティール チームニタ倶楽
	4	村上 啓太 北村 剛志	チームニタ倶楽 チームニタ倶楽	5			6		
	1	押川 博興 齋藤 晃二	BBクラブ BBクラブ	2	道下 友也 石川 裕二	本郷クラブ チームBW	3	永野 由紀 津守 伸明	本郷クラブ 本郷クラブ
	4	久保田克裕 田辺裕貴	LUSH LUSH	5	野邨 智之 武田 卓也	すまくろ すまくろ	6	村田 篤志 津倉 誠也	アミーゴ アミーゴ
M D B	7	柏木 翼 黒木 浩平	ラピスセミコン ラピスセミコン	8	秋實裕之輔 宮内大輔	LUSH LUSH	9	山本 雄大 川崎 貴之	池内バドミントン 池内バドミントン
	10	小野 正人 渡邊 大介	県庁羽音人 県庁羽音人	11	道本 省三 精松 真也	チームBW チームBW	12	森園 祐樹 榎木 寛利	TRUST TRUST
	13	河野 龍太 小西 弘高	ひまわりバド ひまわりバド	14	平田 直文 多田 義徳	CREA CREA	15	川越 祥平 成松 大介	ウイングス ウイングス
	16	阿久根 茂樹 田中 裕子	つばさ つばさ	17	弓削 克也 大村 和希	scott scott	18	白坂 武伸 河野 真幸	scott scott
	19	浜元 敏生 本武 恒二	scott scott	20			21		
	1	宗 祐一郎 難波 祐貴	SSG宮崎総本部 SSG宮崎総本部	2	宮武 宗利 宮武 和志	宮大職員 宮崎西高校	3	渡辺 芳彦 中尾 武春	池内バドミントンクラブ 青バド
	4	末元 英敏 後藤 涼真	ラピスセミコン ラピスセミコン	5	甲斐 睦章 黒木 伸一	佐土原クラブ スカーレット	6	山本 真一 上林 大介	池内バドミントン MKC
	7	上野 竜二 諏佐 尚哉	県庁羽音人 県庁羽音人	8	上村 正直 山下 倫史	県庁羽音人 県庁羽音人	9	片木山 和裕 家村 将人	CREA CREA
10	谷口 光男 福添 勝郎	ウイングス ファースト	11	黒木 裕二 斉藤 真一郎	つばさ 宮崎市役所	12	瀬戸長 孝美 外柵保 浩美	宮崎市役所 つばさ	
13	須藤 元彰 池田 薫	つばさ つばさ	14	谷口 千紘 高木 健人	つばさ つばさ	15	井原 璃空 福岡 恭平	チームHI-CLEAR チームHI-CLEAR	
M D D	1	杉田 悦規 甲斐 憲一郎	SSG宮崎総本部 つばさ	2	磯村 真太郎 前田 斗茂也	SSG宮崎総本部 SSG宮崎総本部	3	松元 寛樹 ムナル カンデル	CREA CREA
	4	上田 亮輔 太田 匡人	青バド 青バド	5			6		

L D A	1	石井 育美 西村 英恵	BBクラブ BBクラブ	2	松元 美香 大平 朱里	scott scott	3	菓子野 聖月 山田 愛梨	scott scott
	4	大田 菜 梶原 萌	bk bk	5			6		
	1	小松崎 文香 山口 葵衣	SSG宮崎総本部 SSG宮崎総本部	2	道下 和子 山村 早織	本郷クラブ スコット	3	黒木 美佳 小山田 寛子	TRUST TRUST
	4	椎葉 奈央美 長倉 美由紀	チームニタ倶楽 ウイングス	5	梶原 妙子 原田 めぐみ	CREA CREA	6	サビット・ジゼル 白木 美香	ウイングス ウイングス
L D B	7	中武 千尋 池部 充美	ウイングス Alice	8	戸高 真結 宮元 真奈美	ウイングス ウイングス	9		
	10								
	1	俵森 らら 今城 里実	チームHI-CLEAR チームHI-CLEAR	2	西原 直邑 瓦田 凜	小松台ホワイトジュニア 小松台ホワイトジュニア	3	鈴木 亜希 川辺 律子	すまくろ すまくろ
	4	奥野 幸代 園田 愛未	県庁羽音人 県庁羽音人	5	川畑 彩香 黒木 宥衣	CREA CREA	6	田中 加奈子 守屋 美枝子	ウイングス ウイングス
L D C	7	谷口 奈緒美 丸山 順子	つばさ つばさ	8	小八ヶ代幸子 上家 知佳	つばさ つばさ	9	牛之濱里奈 田上 絵美	つばさ つばさ
	10	橋口 富美子 田中 和子	チェリークラブ チェリークラブ	11	児玉 京子 石三 悦子	scott scott	12		
	1	兵頭 章子 岡山 寿子	MDF MDF	2	三島 涼子 神家 桃子	SSG宮崎総本部 SSG宮崎総本部	3	田中 詩乃 前原 瑞希	チームニタ倶楽 宮崎バドミントンクラブ
	4	本間 絵美子 川田 綾	つばさ つばさ	5	工藤 菜津美 奥村 愛	つばさ つばさ	6	荒武 淳子 山下 かおり	つばさ つばさ
L D D	7	高木 優子 岩切 幸子	サポテン Spica	8			9		

男子ダブルスAクラス(MDA)

		男子ダブルス(Aクラス決勝リーグ)			
		浜砂 悟志	村上 啓太	米留 翼	井戸川 輝
		黒木 貴裕	北村 剛志	末吉 晃基	太田 聖也
浜砂 悟志	チームBW				
黒木 貴裕	チームBW				
村上 啓太	チームニタ倶楽	29			
北村 剛志	チームニタ倶楽				
米留 翼	ノッカーズ	63	112		
末吉 晃基	ノッカーズ				
井戸川 輝	アティール	111	64	30	
太田 聖也	チームニタ倶楽				

男子ダブルスBクラス(MDB)

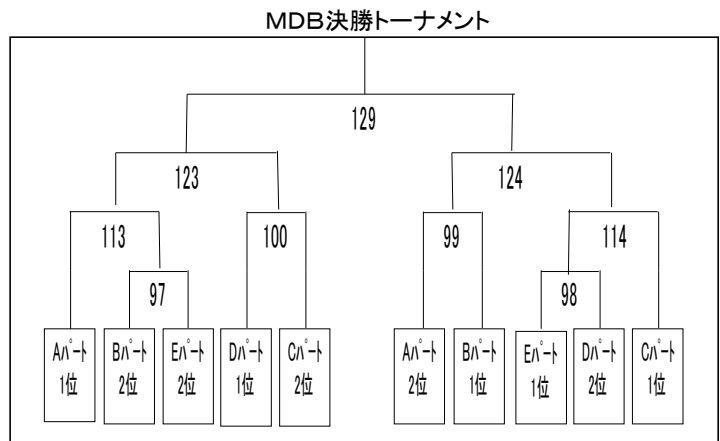
		男子ダブルス(BクラスAパート)			
		道本 省三	浜元 敏生	秋實裕之輔	河野 龍太
		精松 真也	本武 恒二	宮内大輔	小西 弘高
道本 省三	チームBW				
精松 真也	チームBW				
浜元 敏生	scott	1			
本武 恒二	scott				
秋實裕之輔	LUSH	35	70		
宮内大輔	LUSH				
河野 龍太	ひまわりバド	69	36	2	
小西 弘高	ひまわりバド				

		男子ダブルス(BクラスBパート)			
		山本 雄大	川越 祥平	永野 由紀	白坂 武伸
		川崎 貴之	成松 大介	津守 伸明	河野 真幸
山本 雄大	池内バドミントン				
川崎 貴之	池内バドミントン				
川越 祥平	ウイングス	3			
成松 大介	ウイングス				
永野 由紀	本郷クラブ	37	72		
津守 伸明	本郷クラブ				
白坂 武伸	scott	71	38	4	
河野 真幸	scott				

		男子ダブルス(BクラスCパート)			
		弓削 克也	森園 祐樹	久保田克裕	村田 篤志
		大村 和希	榎木 寛利	田辺裕貴	津倉 誠也
弓削 克也	scott				
大村 和希	scott				
森園 祐樹	TRUST	5			
榎木 寛利	TRUST				
久保田克裕	LUSH	39	74		
田辺裕貴	LUSH				
村田 篤志	アミーゴ	73	40	6	
津倉 誠也	アミーゴ				

		男子ダブルス(BクラスDパート)			
		押川 博興	阿久根 茂樹	野邨 智之	平田 直文
		齋藤 晃二	田中 裕子	武田 卓也	多田 義徳
押川 博興	BBクラブ				
齋藤 晃二	BBクラブ				
阿久根 茂樹	つばさ	7			
田中 裕子	つばさ				
野邨 智之	すまくろ	41	76		
武田 卓也	すまくろ				
平田 直文	CREA	75	42	8	
多田 義徳	CREA				

		男子ダブルス(BクラスEパート)		
		小野 正人	柏木 翼	道下 友也
		渡邊 大介	黒木 浩平	石川 裕二
小野 正人	県庁羽音人			
渡邊 大介	県庁羽音人			
柏木 翼	ラピセセミコン	9		
黒木 浩平	ラピセセミコン			
道下 友也	本郷クラブ	77	43	
石川 裕二	チームBW			



男子ダブルスCクラス(MDC)

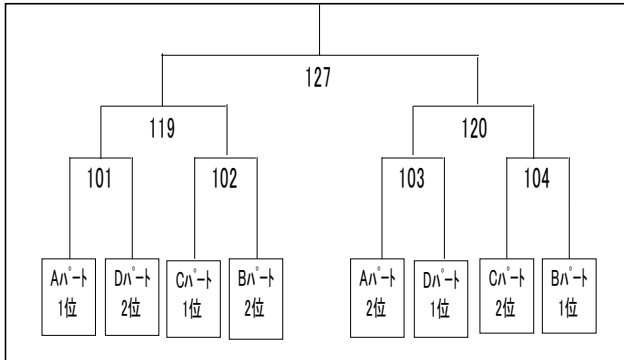
男子ダブルス(CクラスAパート)					
		渡辺 芳彦	片木山 和裕	須藤 元彰	上村 正直
		中尾 武春	家村 将人	池田 薫	山下 倫史
渡辺 芳彦	池内バドミントンクラブ				
中尾 武春	青バド				
片木山 和裕	CREA	10			
家村 将人	CREA				
須藤 元彰	つばさ	44	79		
池田 薫	つばさ				
上村 正直	県庁羽音人	78	45	11	
山下 倫史	県庁羽音人				

男子ダブルス(CクラスBパート)					
		上野 竜二	谷口 千紘	宗 祐一郎	谷口 光男
		諏佐 尚哉	高木 健人	難波 祐貴	福添 勝郎
上野 竜二	県庁羽音人				
諏佐 尚哉	県庁羽音人				
谷口 千紘	つばさ	12			
高木 健人	つばさ				
宗 祐一郎	SSG宮崎総本部	46	81		
難波 祐貴	SSG宮崎総本部				
谷口 光男	ウイングス	80	47	13	
福添 勝郎	ファースト				

男子ダブルス(CクラスCパート)					
		山本 真一	宮武 宗利	甲斐 睦章	瀬戸長 孝美
		上林 大介	宮武 和志	黒木 伸一	外戸保 浩美
山本 真一	池内バドミントン				
上林 大介	MKC				
宮武 宗利	宮大職員	14			
宮武 和志	宮崎西高校				
甲斐 睦章	佐土原クラブ	48	83		
黒木 伸一	スカーレット				
瀬戸長 孝美	宮崎市役所	82	49	15	
外戸保 浩美	つばさ				

男子ダブルス(CクラスDパート)				
		黒木 裕二	井原 璃空	末元 英敏
		齊藤 真一郎	福岡 恭平	後藤 涼真
黒木 裕二	つばさ			
齊藤 真一郎	宮崎市役所			
井原 璃空	チームHI-CLEAR	16		
福岡 恭平	チームHI-CLEAR			
末元 英敏	ラビスセミコン	84	50	
後藤 涼真	ラビスセミコン			

MDC決勝トーナメント



男子ダブルス(Dクラス決勝リーグ)					
		杉田 悦規	松元 寛樹	上田 亮輔	磯村 真太郎
		甲斐 憲一郎	ムナル カンデル	太田 匡人	前田 斗茂也
杉田 悦規	SSG宮崎総本部				
甲斐 憲一郎	つばさ				
松元 寛樹	CREA	31			
ムナル カンデル	CREA				
上田 亮輔	青バド	65	116		
太田 匡人	青バド				
磯村 真太郎	SSG宮崎総本部	115	66	32	
前田 斗茂也	SSG宮崎総本部				

女子ダブルス(Aクラス決勝リーグ)

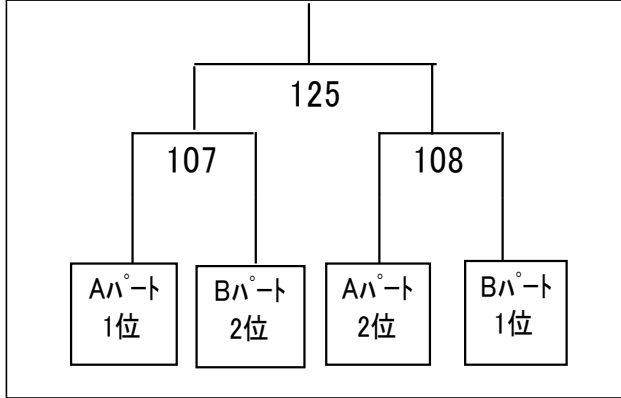
		石井 育美	菓子野 聖月	松元 美香	大田 栞
		西村 英恵	山田 愛梨	大平 朱里	梶原 萌
石井 育美	BBクラブ				
西村 英恵	BBクラブ				
菓子野 聖月	scott	33			
山田 愛梨	scott				
松元 美香	scott	67	118		
大平 朱里	scott				
大田 栞	bk	117	68	34	
梶原 萌	bk				

女子ダブルスBクラス(LDB)

女子ダブルス(BクラスAパート)					
		梶原 妙子	戸高 真結	中武 千尋	黒木 美佳
		原田 めぐみ	宮元 真奈美	池部 充美	小山田 寛子
梶原 妙子	CREA				
原田 めぐみ	CREA				
戸高 真結	ウイングス	22			
宮元 真奈美	ウイングス				
中武 千尋	ウイングス	56	91		
池部 充美	Alice				
黒木 美佳	TRUST	90	57	23	
小山田 寛子	TRUST				

女子ダブルス(BクラスBパート)					
		サビット・ジゼル	小松崎 文香	椎葉 奈央美	道下 和子
		白木 美香	山口 葵衣	長倉 美由紀	山村 早織
サビット・ジゼル	ウイングス				
白木 美香	ウイングス				
小松崎 文香	SSG宮崎総本部	24			
山口 葵衣	SSG宮崎総本部				
椎葉 奈央美	チームニタ倶楽	58	93		
長倉 美由紀	ウイングス				
道下 和子	本郷クラブ	92	59	25	
山村 早織	スコット				

LDB決勝トーナメント



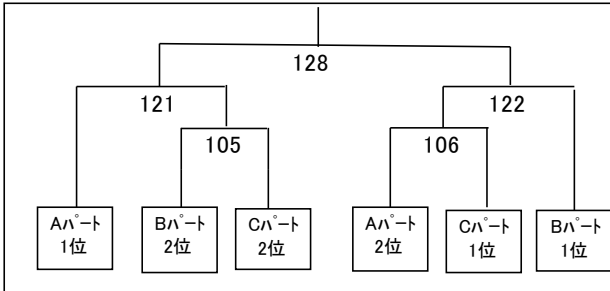
女子ダブルスCクラス(LDC)

女子ダブルス(CクラスAパート)					
		谷口 奈緒美	川畑 彩香	俵森 らら	奥野 幸代
		丸山 順子	黒木 宥衣	今城 里実	園田 愛未
谷口 奈緒美	つばさ				
丸山 順子	つばさ				
川畑 彩香	CREA	17			
黒木 宥衣	CREA				
俵森 らら	チームHI-CLEAR	51	86		
今城 里実	チームHI-CLEAR				
奥野 幸代	県庁羽音人	85	52	18	
園田 愛未	県庁羽音人				

女子ダブルス(CクラスBパート)					
		鈴木 亜希	西原 直邑	小ハケ代幸子	田中 加奈子
		川辺 律子	瓦田 凜	上家 知佳	守屋 美枝子
鈴木 亜希	すまくろ				
川辺 律子	すまくろ				
西原 直邑	小松台ホワイトジュニア	19			
瓦田 凜	小松台ホワイトジュニア				
小ハケ代幸子	つばさ	53	88		
上家 知佳	つばさ				
田中 加奈子	ウイングス	87	54	20	
守屋 美枝子	ウイングス				

女子ダブルス(CクラスCパート)					
		児玉 京子	牛之濱里奈	橋口 富美子	
		石三 悦子	田上 絵美	田中 和子 <td></td>	
児玉 京子	scott				
石三 悦子	scott				
牛之濱里奈	つばさ	21			
田上 絵美	つばさ				
橋口 富美子	チェリークラブ	89	55		
田中 和子	チェリークラブ				

LDC決勝トーナメント



女子ダブルスDクラス(LDD)

女子ダブルス(DクラスAパート)					
		本間 絵美子	兵頭 章子	荒武 淳子	三島 涼子
		川田 綾	岡山 寿子	山下 かおり	神家 桃子
本間 絵美子	つばさ				
川田 綾	つばさ				
兵頭 章子	MDF	26			
岡山 寿子	MDF				
荒武 淳子	つばさ	60	95		
山下 かおり	つばさ				
三島 涼子	SSG宮崎総本部	94	61	27	
神家 桃子	SSG宮崎総本部				

女子ダブルス(DクラスBパート)					
		田中 詩乃	高木 優子	工藤 菜津美	
		前原 瑞希	岩切 幸子	奥村 愛	
田中 詩乃	チームニタ倶楽				
前原 瑞希	宮崎バドミントンクラブ				
高木 優子	サポテン	28			
岩切 幸子	Spica				
工藤 菜津美	つばさ	96	62		
奥村 愛	つばさ				

LDD決勝トーナメント

